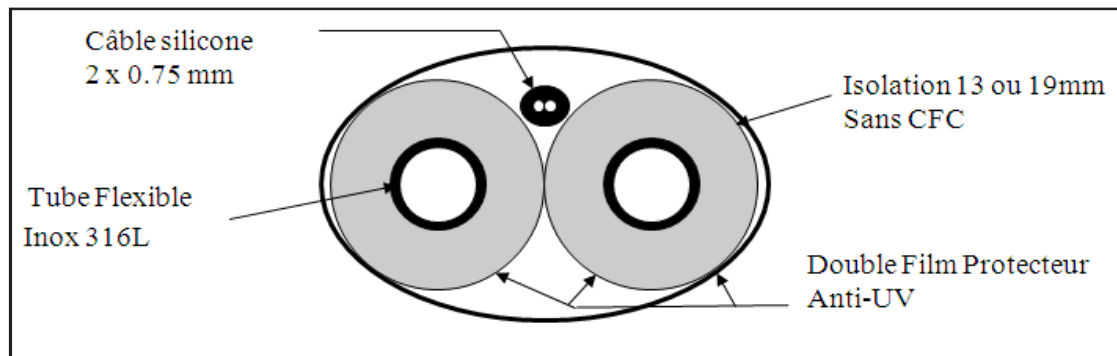


Documentation technique

Composition du tube solaire double séparable:



Tube en acier inoxydable ondulé et souple — qualité 1.4404 (316L)

Marquage du tube retour pour différenciation aller / retour circuit.

	Diamètre ext. D (mm)	Diamètre int. D (mm)	Pression Max (bar)	Rayon de courbure min (mm)
DN 16	21.4	16.3	16	25
DN 20	26.2	20.5	10	30
DN 25	25.6	31.5	10	35

Film de protection noir - protection mécanique et contre les UV.

Double couche (protection de chaque tube simple + protection de l'assemblage)

Permettant de séparer les 2 tubes sans altérer la protection.

Câble de capteurs en silicone 2x 0,75mm - VDE 0295



Isolation thermique EPDM résistant aux hautes températures, aux intempéries et aux UV:

Structure Cellulaire	Cellules très fine fermées
Conductivité thermique à 0°C	$\leq 0.033 \text{ W/m}^\circ\text{C}$
à une température de 40°C	$\leq 0.038 \text{ W/m}^\circ\text{C}$
Température de service	+125°C
Limites Temperature en pointe de courte durée*	+175°C
Résistance au feu	Normalement inflammable
	(DIN4102 – B2)
Résistance aux Intempéries et Ultra-violet	Excellente
Flexibilité	Excellente
Processus de fabrication	Sans CFC, Sans Amiante,
	Sans Chlore, Sans fibres

*Pour des températures hors standard, merci de prendre contact avec nos services

Epaisseur isolant 13mm en standard, 19mm également disponible.

Perte de Pression par m
(mbar)

Diagramme de perte de Pression Soleilflex Inox

