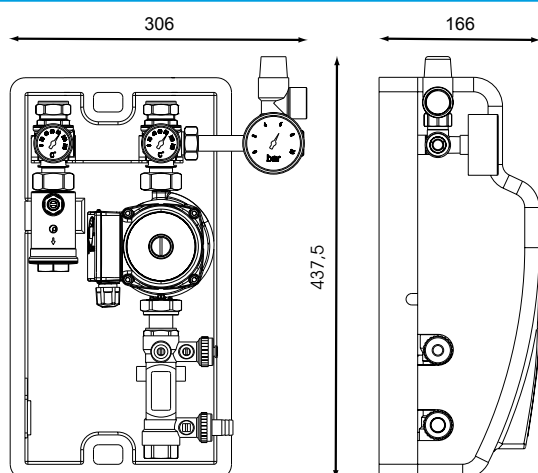




## DESCRIPTION

## K7300P

Le groupe de circulation pour les installations solaires est équipé d'une pompe Grundfos Low Energy 15/60, de vannes d'arrêt avec des thermomètres, un débitmètre [0-15] l/min avec une vanne d'équilibrage du débit intégrée, un dispositif de purge d'air, une vannes de sécurité réglée sur 6 bars ainsi que les vannes de remplissage et vidange de l'installation. La centrale de contrôle est placée dans la coquille isolante.



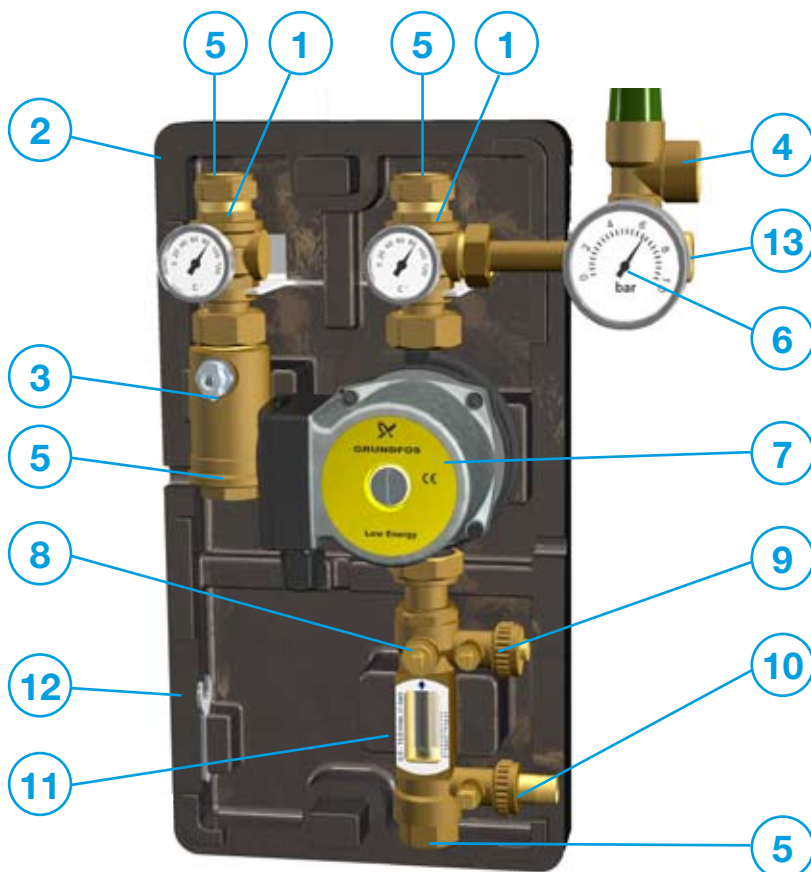
## INSTALLATION

Le design extrêmement compact garantit une facilité d'installation même dans les milieux où l'espace est restreint.

Le groupe solaire peut être fixé au mur à l'aide des brides fournies.

Le débit requis pour un fonctionnement correct de l'installation peut être réglé à travers la vanne de réglage intégrée.

## CARACTÉRISTIQUES

**1 - Vannes d'arrêt**

Laiton matriçé  
Connexions Rp 3/4"

**2 - Coquille isolante**

Polystyrène EPS  
Densité : 60 Kg/m<sup>3</sup>

**3 - Dispositif de purge de l'air**

Laiton matriçé  
Connexion Rp 3/4"

**4 - Vanne de sécurité**

Laiton matriçé  
Connexions Rp 3/4"

**5 - Connexions filetées**

Rp 3/4"

**6 - Manomètre**

0 -10 bar

**7 - Pompe Grundfos**

Pression : 0,6 bars  
Puissance nominale: 75W

**8 - Vanne d'équilibrage**

Valve à bille intégrée dans l'organe de mesure.  
Actionnement par tournevis.

**9 - Vanne de remplissage**

Connexion porte caoutchouc (16.2 mm)

**10 - Vanne de vidange**

Connexion porte caoutchouc (16.2 mm)

**11 - Débitmètre**

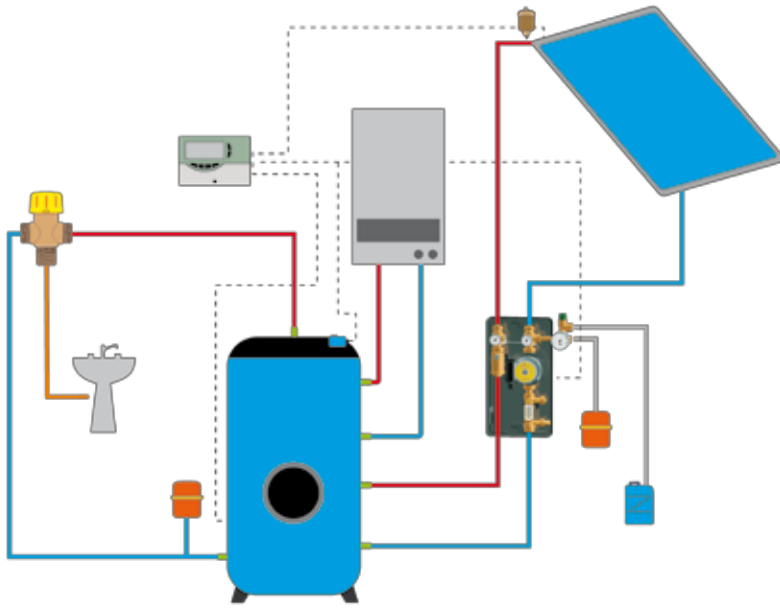
0 -15 l/min

**12 - Clé de manœuvre des vannes**

12 mm

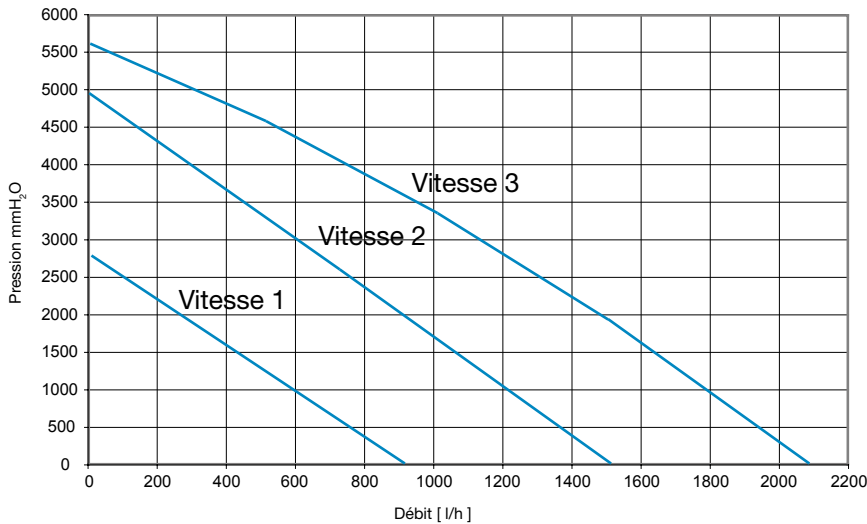
**13 - Connexion filetée siège plat**

G 3/4" mâle pour connexion au vase d'expansion.

**DIAGRAMMES**

**DIAGRAMME DE CONNEXION**

Le schéma illustre une application possible pour la production d'eau chaude sanitaire.

Le côté pompe doit toujours être relié au côté qui achemine l'eau froide depuis le serpentin du ballon vers la batterie des panneaux solaires. Exemple non applicatif.

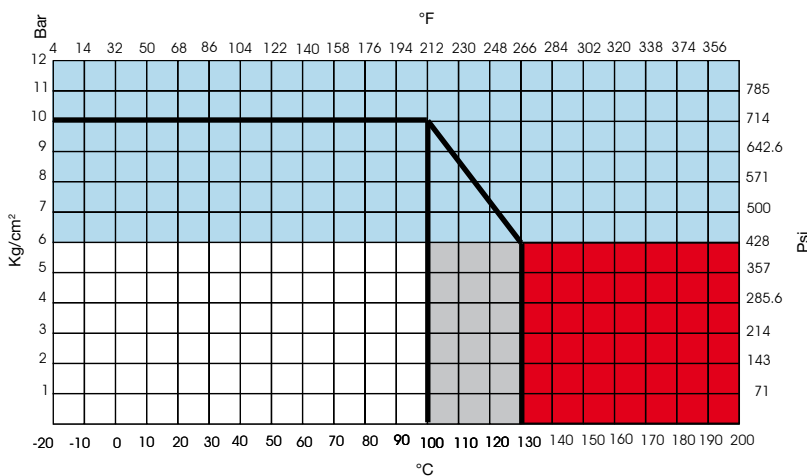

**DIAGRAMME DE LA POMPE**

Pression assignée  
(valeurs calculées à 0 l/h)

Vitesse 1 : 3 mH<sub>2</sub>O (~0,3 bar)

Vitesse 2 : 5 mH<sub>2</sub>O (~0,5 bar)

Vitesse 3 : 6 mH<sub>2</sub>O (~0,6 bar)


**DIAGRAMME DE PRESSION/TEMPÉRATURE**

- ZONE RECOMMANDÉE
- ZONE NON CONSEILLÉE
- ZONE D'INTERVENTION DE LA VANNE DE SÛRÉTÉ
- ZONE INTERDITE

Température maximale: 100°C (de service) 130°C (maximale)  
Pression de service maximale: 6 bar